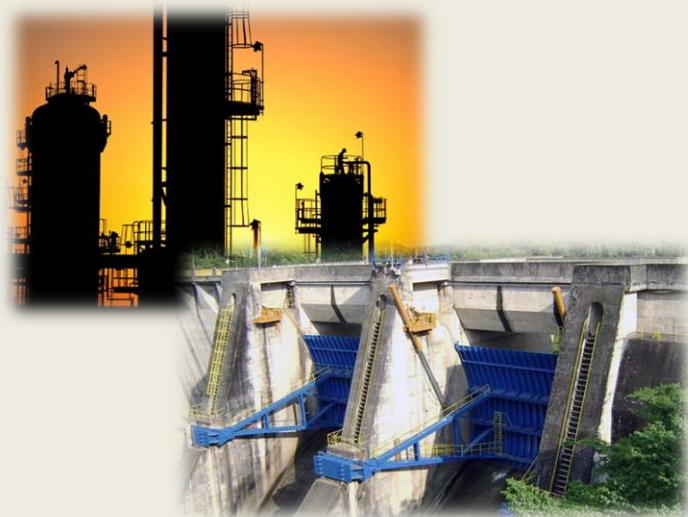


## Chi siamo

La nostra attività ha inizio nel 1996 con la nascita della Società **MULTISERVICE snc** proprietaria del marchio **MTS Elettronica** che progetta e produce apparecchiature per la conversione di energia di tipo AC/DC e DC/DC rivolte al mercato industriale e terziario. L'affermarsi nel corso degli anni del Marchio **MTS Elettronica** sui mercati Nazionale ed Estero, ha spinto i tre soci fondatori ad effettuare la trasformazione societaria che ha permesso la nascita di :

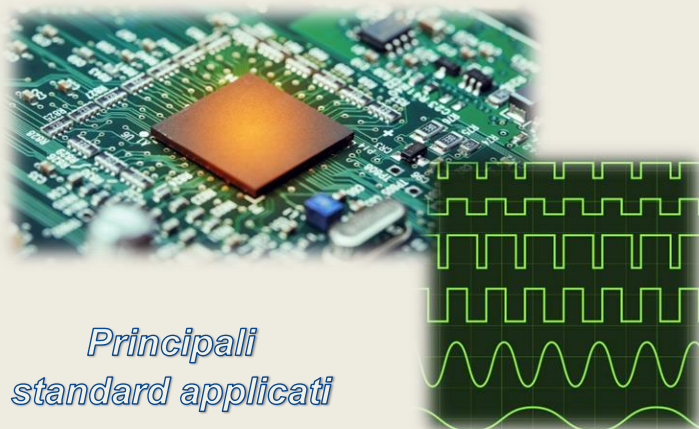
### **MTS Elettronica Srl.**

La sede operativa, di proprietà, è a Mantova a pochi chilometri dal casello autostradale di Mantova Nord (Autostrada A22 Modena - Brennero) ed al suo interno vengono svolte attività commerciali, amministrative, progettuali, produttive. Il know-how acquisito negli anni ci permette oggi di offrire prodotti tecnologicamente validi e all'avanguardia, impiegando tecnologie consolidate che conferiscono al prodotto finito un elevato grado di affidabilità. La notevole flessibilità della nostra struttura produttiva ci consente di realizzare prodotti mirati e sempre più fedeli alle esigenze concrete del mercato e dei progettisti. **MTS Elettronica Srl** svolge al proprio interno tutte le operazioni di R&S dei propri prodotti; questo garantisce sempre la padronanza del prodotto, la continuità di assistenza, e una costante crescita qualitativa dei nostri apparecchi. Uno dei principali vantaggi di **MTS Elettronica Srl** è la flessibilità, che comporta rapide risposte verso l'utente e prodotti realizzati su misura per le singole necessità. Grazie all'impostazione aziendale e alle competenze acquisite negli anni siamo in grado di realizzare prodotti CUSTOM, che risultano essere alla base del nostro know how di crescita continua.



## Mission

Impegno costante nel fornire soluzioni nell'ambito dell'alimentazione di sicurezza in DC sempre più affidabili, convenienti, progettate e personalizzate al fine di soddisfare le aspettative della Clientela



## Principali standard applicati

ISO9001-2015  
IEC 62040-5-3  
IEC/EN 60146  
IEC/EN 61000-6-2  
IEC/EN 61000-6-4  
IEC/EN 61558-2-6  
IEC/EN 61439-1-2  
CEI 60947  
CEI 20-38  
CEI 20-22  
CEI 20-45  
IEC/EN 60529  
IEC/EN 60127-1  
IEC 60947-4

## Campi di applicazione

Petrochimici  
Centrali Elettriche  
Centrali Idroelettriche  
Trasporti  
Processi Industriali  
Impianti tecnologici  
Aziende Ospedaliere

## Certificazioni

Certificata  
ISO 9001-2015 dal 2016



## Produzione

Convertitori AC/DC  
Convertitori DC/DC  
Carica Batterie  
Quadri di distribuzione

## Referenze

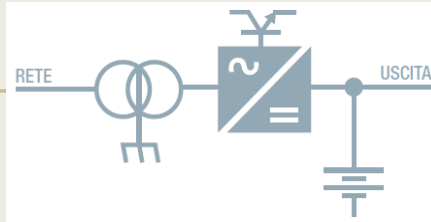
ABB SpA  
ACEA SpA  
ALSTOM Grid  
ANDRITZ HYDRO Srl  
AUTOSTRADE BRENNERO  
BANCA D'ITALIA  
CNR  
DEUTSCHE BANK  
EATON SpA  
ENEL SpA  
EDISON ENERGIA SpA  
ATB RIVA CALZONI SpA  
IVECO  
EDYNA SpA  
RFI SpA  
Raffineria IES MOL- Mantova  
STE ENERGY Srl  
SIEMENS  
TISCALI -Sardegna

R&D

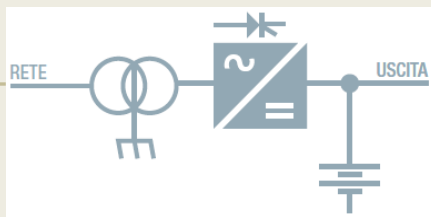
Produzione

Raddrizzatori Singolo Ramo

HF-STEPDOWN IGBT CONVERTER



Ving: 1Ph oppure 3Ph  
 Vout nominale :24÷48÷110 Vdc  
 Iout : 10 ÷ 60 Amp  
 Iout : 70 ÷ 100 Amp ( Ving : 3Ph)

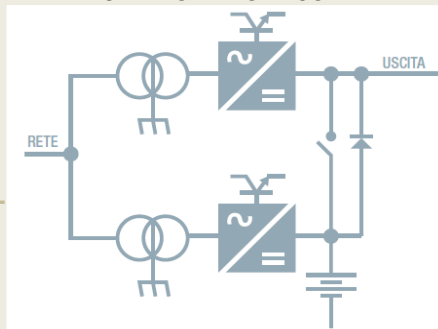


THYRISTOR CONVERTER

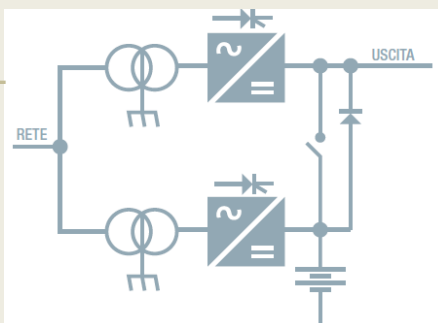
Ving: 3Ph  
 Vout nominale :24÷48÷110÷220 Vdc  
 Iout : 60 ÷ 500 Amp  
 Iout : 60 ÷ 250 Amp ( 220Vdc)

Raddrizzatori Doppio Ramo

HF-STEPDOWN IGBT CONVERTER



Ving: 1Ph oppure 3Ph  
 Vout nominale :24÷48÷110 Vdc  
 Iout : 10 ÷ 60 Amp  
 Iout : 70 ÷ 100 Amp ( Ving : 3Ph)

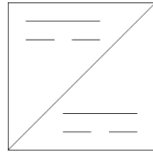


THYRISTOR CONVERTER

**Serie COMPACT2R3M SCR**

Ving: 3Ph  
 Vout nominale :24÷48÷110÷220 Vdc  
 Iout : 60 ÷ 500 Amp  
 Iout : 60 ÷ 250 Amp(220Vdc)

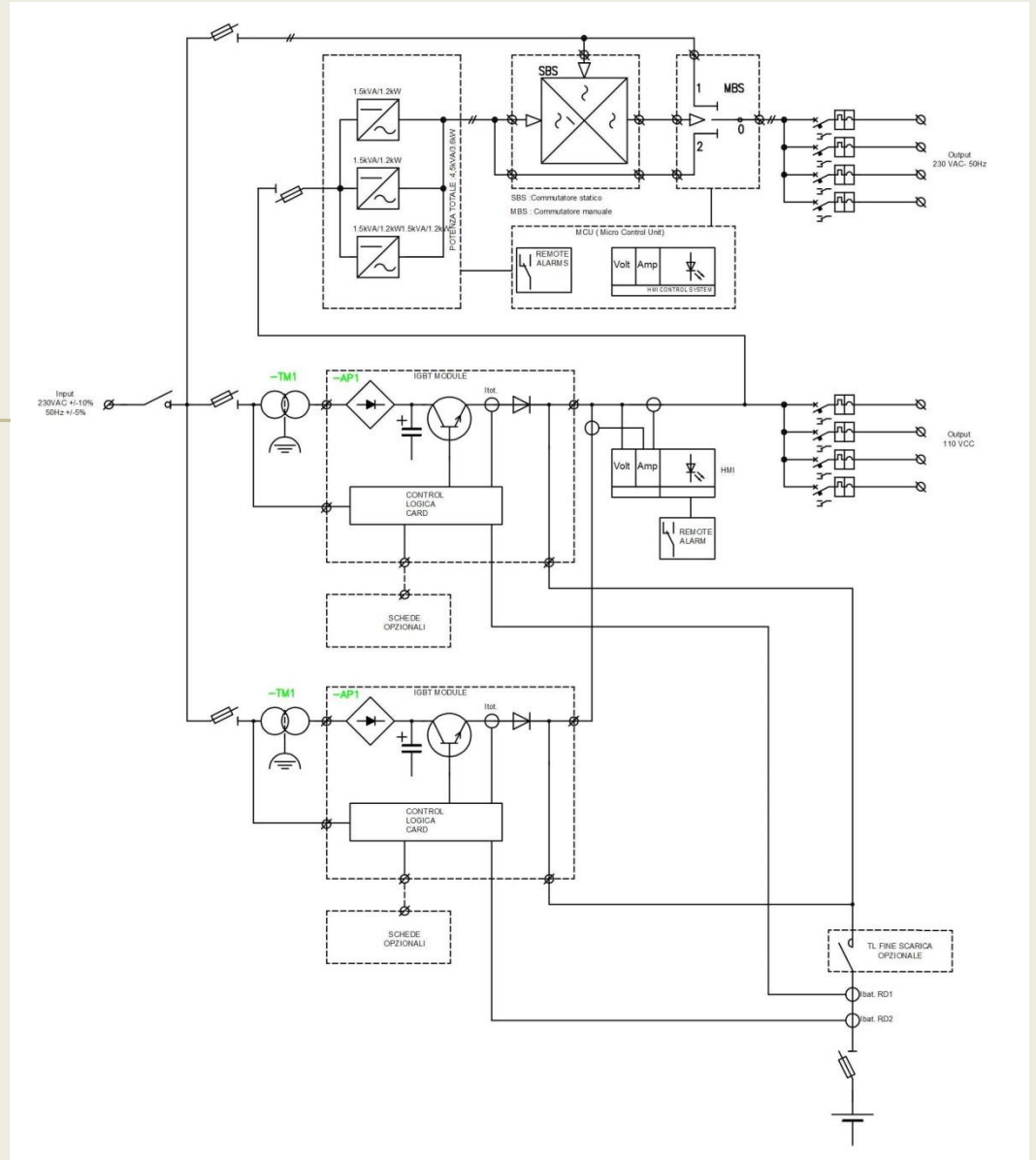
**Convertitori  
DC/DC  
non isolati**



**Serie DC1**

Ving: da definire  
Vout nominale :  $24 \div 48 \div 110$  Vdc  
Iout :  $10 \div 100$  Amp

**Sistemi UPS industriali speciali**



**Carica batterie industriali  
per batterie stazionarie  
AGM ÷ GEL ÷ Pb ÷ NiCd**

**Apparati  
AC/DC e DC/DC  
SPECIALI SU SPECIFICA**